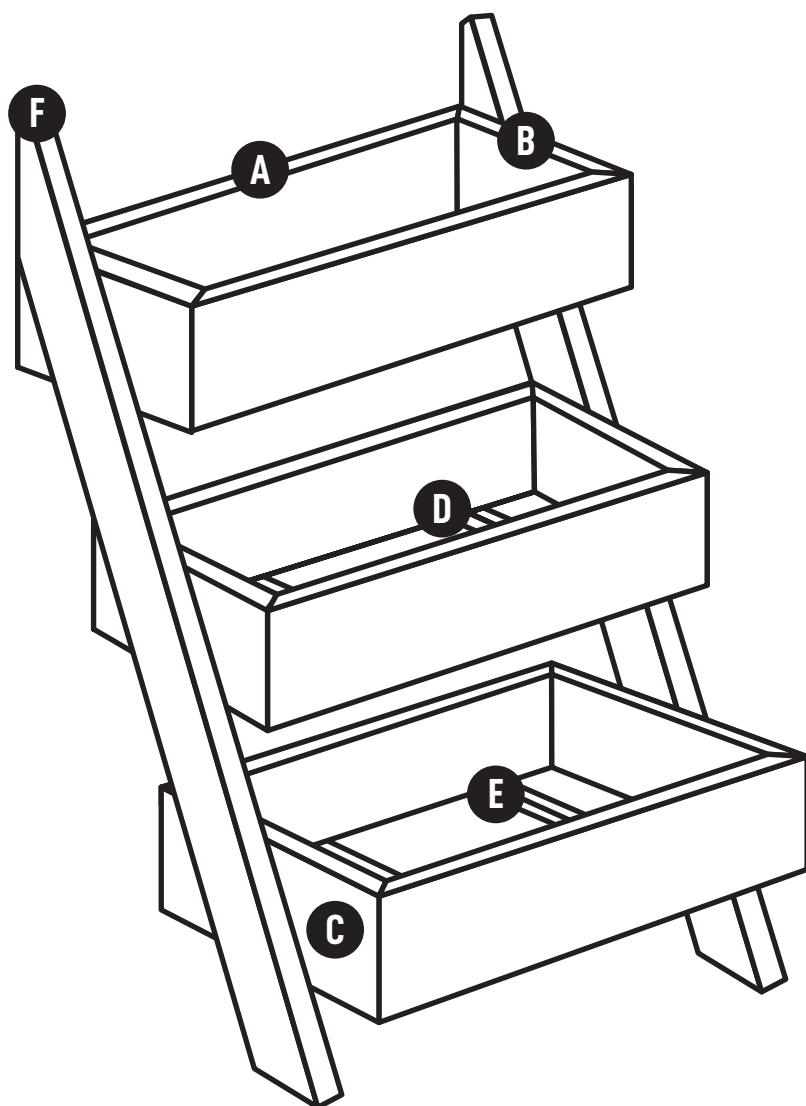


# Zielnik - kwietnik



## ■ NARZĘDZIA POTRZEBNE DO PRACY:

PIŁA  
SZLIFIERKA  
WKRĘTARKA  
WIERTARKA

## ■ MATERIAŁY POTRZEBNE DO PRACY:

DOCIĘTE ELEMENTY DREWNIANE  
PAPIER ŚCIERNY O GRADACJI OD 60 DO 100  
MIARKA  
OŁÓWEK  
WKRĘTY 3,5 X 60 MM  
KĄTOWNIKI  
WIERTŁO Z FAZOWNIKIEM Ø3 MM  
SADOLIN IMPREGNAT TECHNICZNY SUPERBASE<sup>HP</sup>  
SADOLIN IMPREGNAT CLASSIC HYBRYDOWY

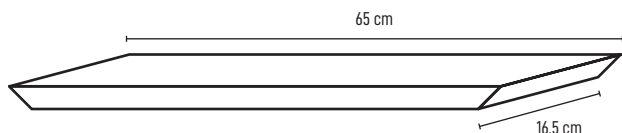
## Krok #1: Przcinaanie

Za pomocą piły przycinamy (lub zlecamy przycinanie w stolarni) elementy drewniane zgodnie z wymiarami.

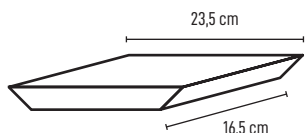
### OSŁONY NA DONICE I PODPORY

W projekcie Darek Stolarz wykonał osłony pod wymiar typowych doniczek plastikowych balkonowych o długości 60 cm. Wybierając doniczki o innych wymiarach niż w projekcie, należy dostosować do nich wymiary elementów drewnianych.

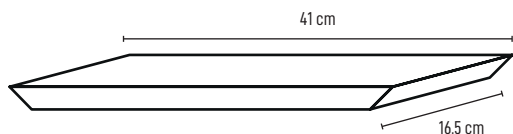
- A** 6 szt. desek o wymiarach 65 x 16,5 cm  
- przycięte pod kątem 45°



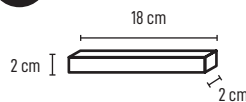
- B** 4 szt. desek o wymiarach 23,5 x 16,5 cm  
- przycięte pod kątem 45°



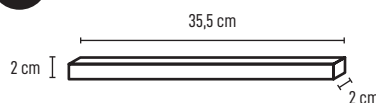
- C** 2 szt. desek o wymiarach 41 x 16,5 cm  
- przycięte pod kątem 45°



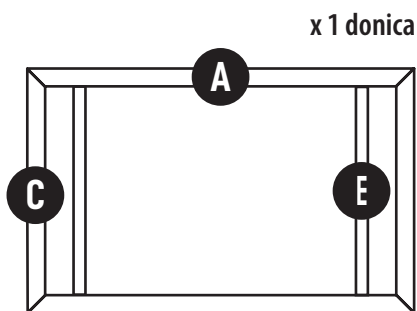
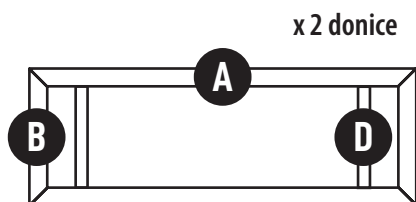
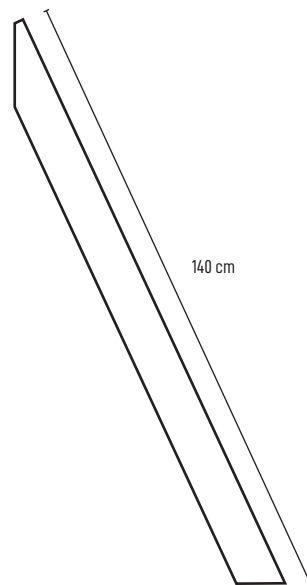
- D** 4 kantówki 2 x 2 cm o długości 18 cm



- E** 2 kantówki 2 x 2 cm o długości 35,5 cm



- F** 2 szt. desek o wymiarach 140 x 10 cm – przycięte pod wybranym kątem, w projekcie jest to kąt 25°



## Krok #2: Malowanie

Przycięte deski szlifujemy za pomocą szlifierki, a następnie impregnujemy za pomocą SADOLIN Superbase<sup>HP</sup>, zgodnie z instrukcją podaną na opakowaniu. Po wyschnięciu desek przystępujemy do zabezpieczenia desek impregnatem SADOLIN Classic Hybrydowy (w naszym wideo kolor to Mahoń) również zgodnie z instrukcją na opakowaniu.

## Krok #3: Montaż

Zaczynamy od zmontowania osłon na doniczki. Wykonujemy 2 osłony na jedną donicę i 1 osłonę na dwie donice, łącznie 3 osłony. Skręcamy je za pomocą wkrętów.

Po skręceniu osłon, pomiędzy dwa dłuższe boki wstawiamy wsporniki z kantówek – tuż przy dolnej krawędzi. Następnie przytwierdzamy je do konstrukcji osłony. Na wspornikach opierać się będą plastikowe doniczki.

Krawędzie listew mocujących osłony przycinamy pod kątem, pod jakim chcemy oprzeć zielnik o ścianę. Górną część naszych listew przycięliśmy pod kątem 25°. Dolną część listew przycinamy tak, aby płasko opierała się o podłogę i z nią stykała. Skręcamy wszystko za pomocą wkrętów.